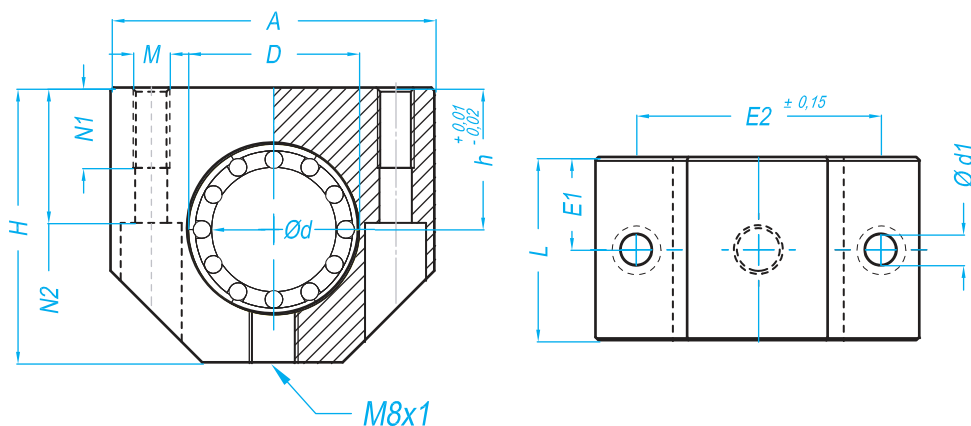


Type SA



Référence Type	Dimensions - mm												Poids Weight
	Ø d	D	A	H	h	L	E1	E2	Ø d1	N1	N2	M	g
SA6	6	12	32	27	13	22	11	23	3,4	9	13	M4	52
SA8	8	15	32	27	14	24	12	23	3,4	9	13	M4	52
SA10	10	17	40	33	16	26	13	29	4,3	11	16	M5	85
SA12	12	19	40	33	17	28	14	29	4,3	11	16	M5	89
SA14	14	21	40	33	18	28	14	29	4,3	11	16	M5	91
SA16	16	24	45	38	19	30	15	34	4,3	11	18	M5	108
SA20	20	28	53	45	23	30	15	40	5,3	13	22	M6	153
SA25	25	35	62	54	27	40	20	48	6,6	18	26	M8	286
SA30	30	40	67	60	30	50	25	53	6,6	18	29	M8	415
SA40	40	52	87	76	39	60	30	69	8,4	22	38	M10	790
SA50	50	62	103	92	47	70	35	82	10,5	26	46	M12	1 300

DIN ISO 4762-8.8

Exemple de désignation

		SA	20	LBBR	AS
Type de palier	Housing units type				
Diamètre de l'arbre	Shaft diameter				
Type de douille	Linear bearing type				
• Version standard	• Standard type				
KH	de 8 à 50				
• Version de précision	• Precision type				
LBBR	de 6 à 50	Compacte résine	Linear bearing		
LBBR-HV6	de 12 à 50	Anti-Corrosion	Anticorrosion		
FMTC	de 12 à 50	Bague lisse	Linear plain bearing		
Palier regraissable	With relubrication facility				



Sur consultation

Attention Warning

Pour les systèmes utilisant des douilles inox ou anticorrosion, il faut prendre 80% de la charge indiquée
 For systems using stainless steel linear bearing, take 80% of indicated load

■ Les douilles montées dans les paliers sont équipées de racleurs sauf les douilles lisses.
 ■ Pour les capacités de charges voir le tableau pages D30 et D31.